



## ASELight 35 ROLLSTATIV-FLEX

LED UNTERSUCHUNGSLEUCHE

**E**inzigartige Abdeckung von vielfältigen und höchsten lichttechnischen Anforderungen, ab sofort als Rollstativ-Flex erhältlich für mehr Flexibilität.

**asetronics**   
Advanced Swiss Electronics



## Anwendungsgebiete

- » Allgemeine medizinische Untersuchungen und Behandlungen in Arztpraxen
- » Hautärztliche Untersuchungen
- » Wundbehandlungen und kleine operative Eingriffe

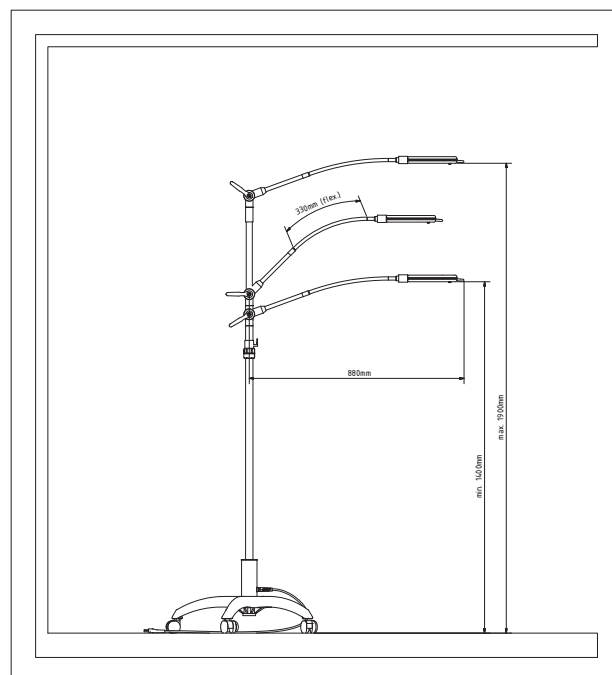
## Vorteile der neuen Lichtgeneration in der LED-Technologie

- » Beleuchtungsstärke: 35'000 Lux @ 70 cm Abstand
- » Farbtemperatur: 5'000 K (Tageslichtqualität)
- » Leuchtfelddurchmesser: 18cm
- » Dank Schwanenhals, Drehadapter und Teleskopstange lässt sich der Leuchtenkörper optimal positionieren
- » Berührungslose On/Off Funktion mit einem Sensor aus Hygiene- und Ergonomiegründen
- » Keine IR-Wärmestrahlung
- » Keine Wartungskosten und eine hohe Zuverlässigkeit
- » LED Lebensdauer von über 70'000 Stunden
- » Geringstmöglicher Energieverbrauch (typ. <16 W) und dadurch geringstmögliche Energiekosten (30% im Vergleich zu Halogen)
- » Umweltfreundlich (rezyklierbar, enthält keine Schwermetalle)
- » Hohe Stoss- und Vibrationsfestigkeit
- » Keine Implosionsgefahr (im Vergleich zu Halogen)
- » Sicherheit durch Kleinspannung
- » Einfach und schnell zu reinigen und zu desinfizieren dank hochwertigen Werkstoffen und einer glatten, geschlossenen Oberfläche
- » Zeitgemässes Design und Technologie
- » 5 Jahre Garantie auf den Leuchtenkörper

Swiss made



## ASELight35 - Rollstativ-Flex



**asetronics** 

Advanced Swiss Electronics

Freiburgstrasse 251  
3018 Bern  
Schweiz

Internet: [www.aseilight.ch](http://www.aseilight.ch)  
[www.asetronics.ch](http://www.asetronics.ch)  
Telefon: +41 (0)31 329 32 19  
Telefax: +41 (0)31 329 31 22  
E-Mail: [info@asetronics.ch](mailto:info@asetronics.ch)

CE



(Version 08/2017)